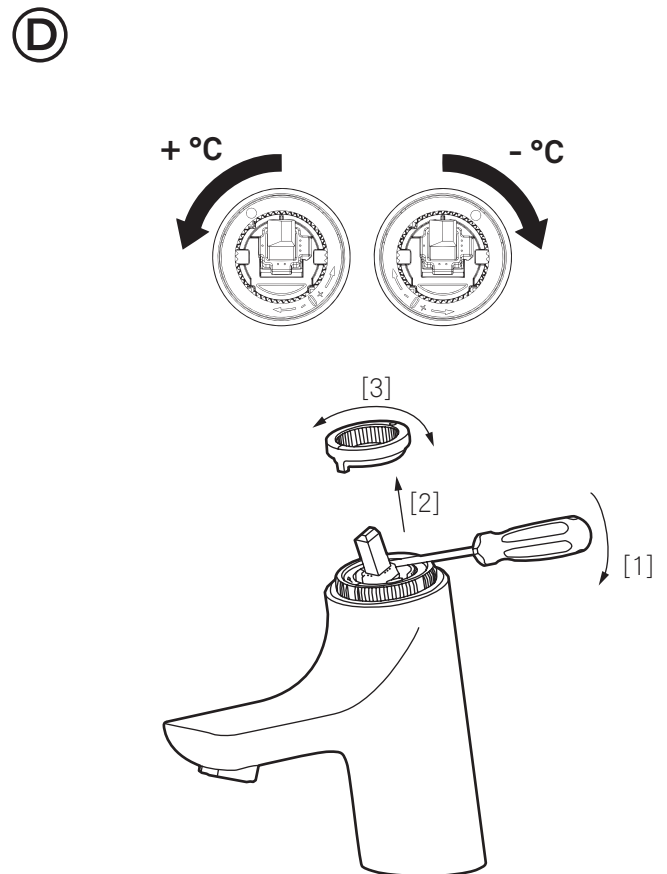
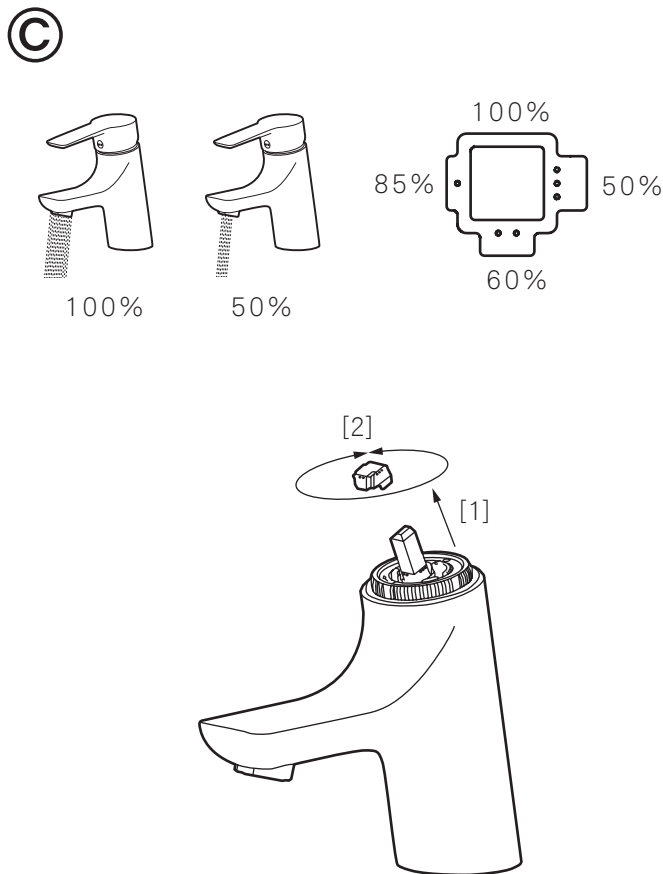
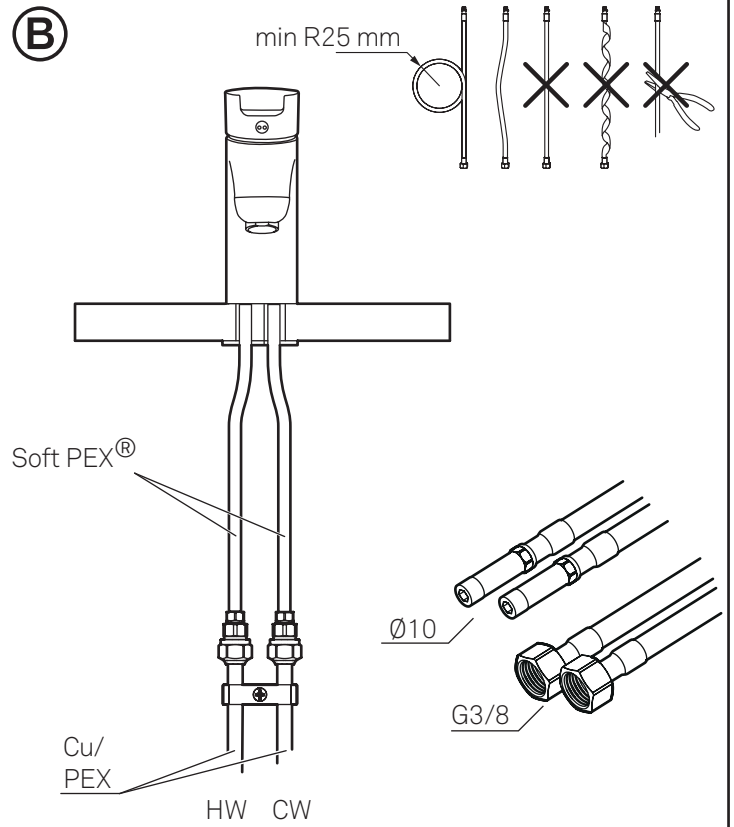
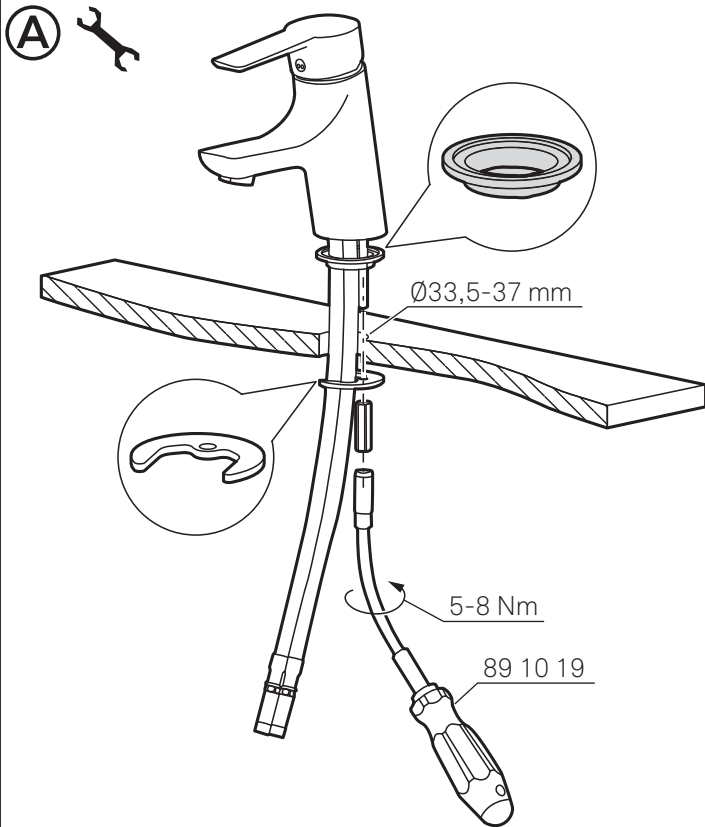


Mora Cera

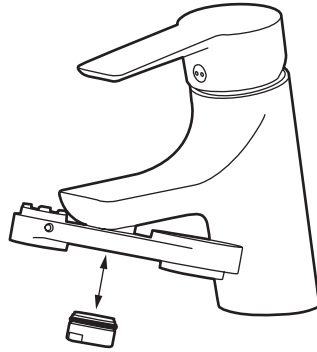


Denna produkt är anpassad till Branschregler Saker Vatteninstallation. Mora Armatur garanterar produktens funktion om branschreglerna och produktens monteringsanvisning följs.

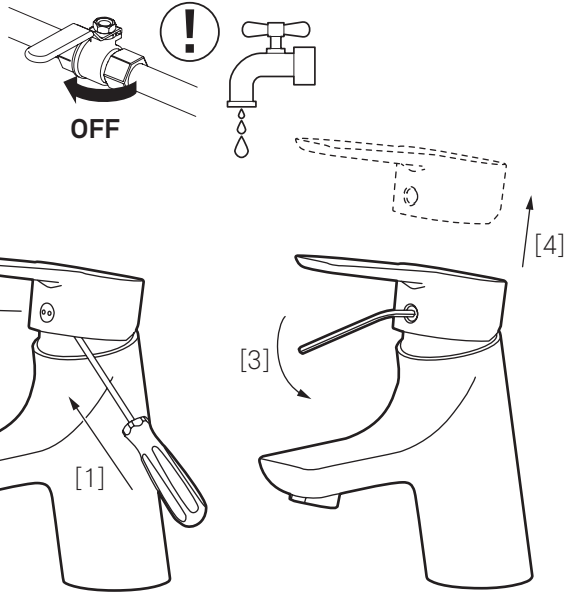


Mora Cera

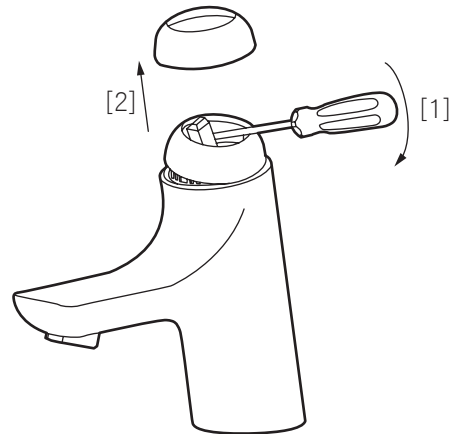
E



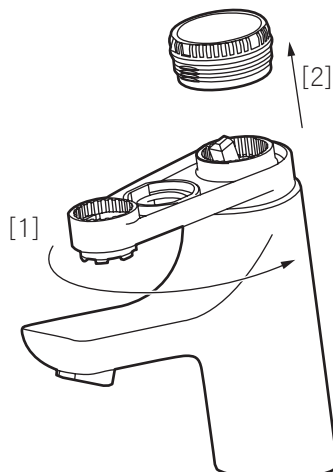
F-1



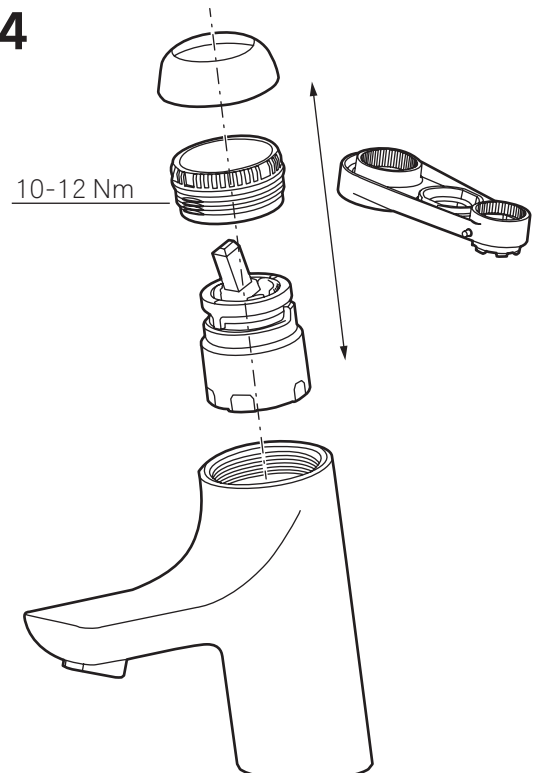
F-2



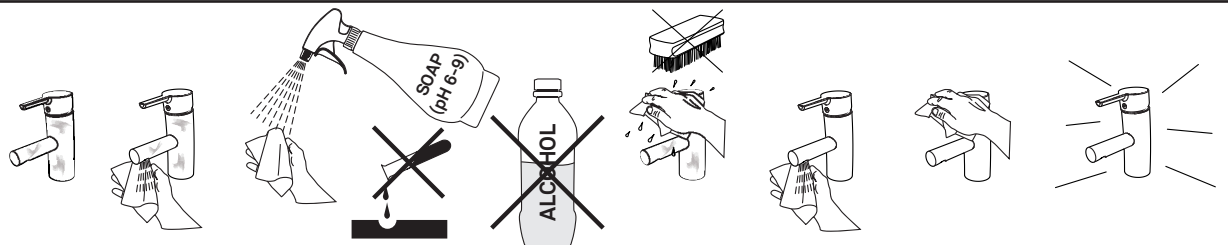
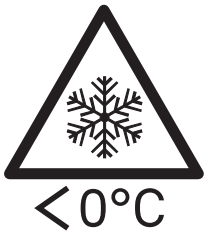
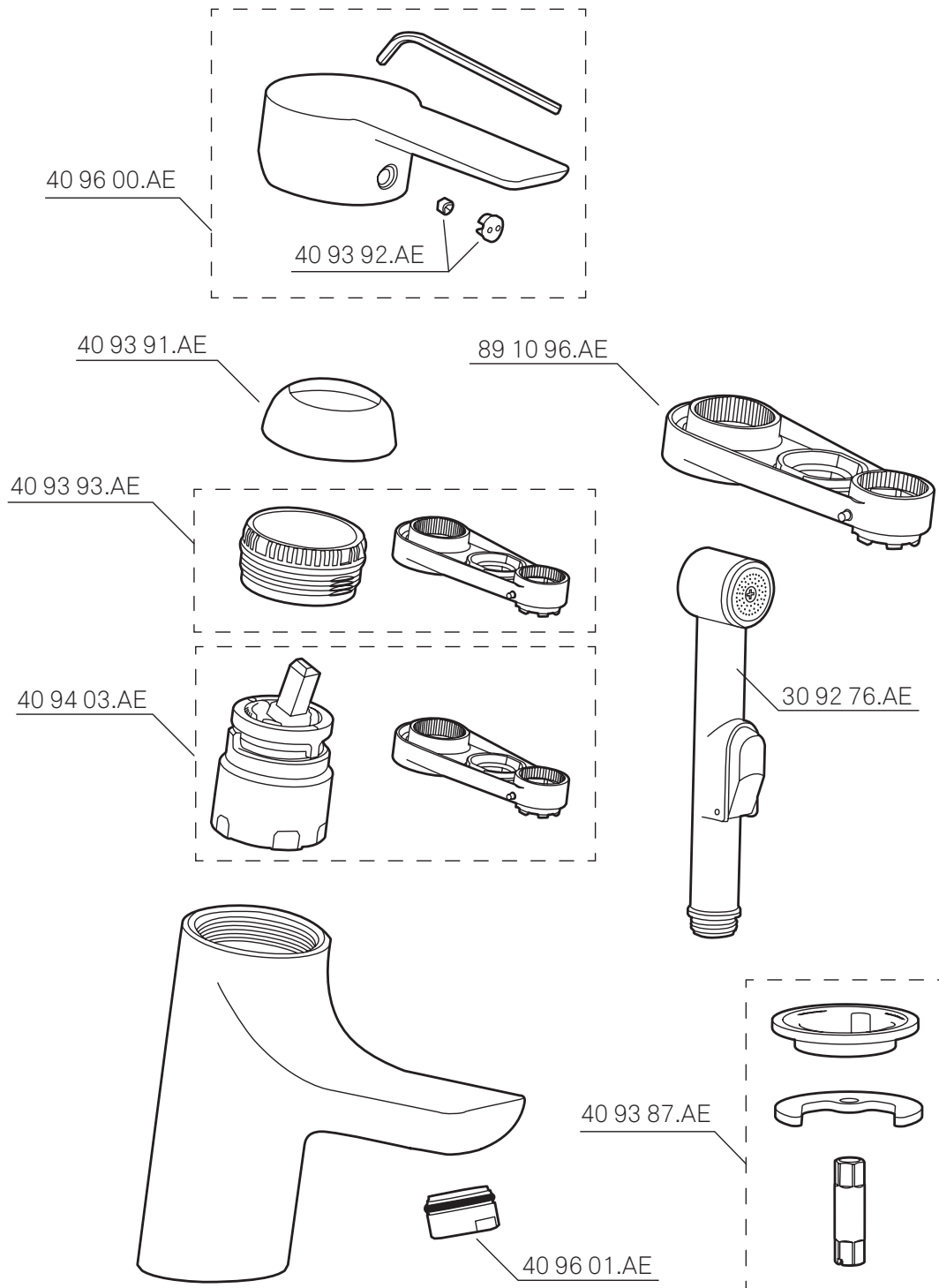
F-3



F-4



Mora Cera



Mora Cera

SVENSKA

Teknisk data

- Används för tappvatten.
- Drifttryck min: 0,05 MPa (0,5 bar).
- Drifttryck max: 1 MPa (10 bar).
- Rekommenderat tryck för optimal funktion: 0,1–0,5 MPa (1–5 bar).
- Provningsstryck max: 1,6 MPa (16 bar).
- Max varmvattentemperatur: 80 °C (rekommenderad 60 °C).
- Kallvattentemperatur: ≈ 10 °C.
- Anslutningsrör i Soft PEX®.

Montering/inställning

Vi rekommenderar att du anlitar ett auktoriserat VVS-företag.
OBS! Vid ny rörinstallation måste rören rensas innan blandaren monteras.

Ⓐ Montering av blandare

Montera blandaren enligt bild.

Ⓢ Inkoppling och klamring

Blandaren är utrustad med Soft PEX®-anslutningsrör. Vid inkoppling ska anslutningsstället vara fast fixerat med rörklammer enligt bild.

Till Soft PEX®-anslutningsrör med slät anslutningsände behövs ingen stödhylsa.

ENGLISH

Technical data

- Used for tap water.
- Operating pressure, min.: 0.05 MPa (0.5 bar)
- Operating pressure, max: 1 MPa (10 bar)
- Recommended pressure for optimal function: 0.1–0.5 MPa (1–5 bar).
- Test pressure, max: 1.6 MPa (16 bar)
- Max. hot water temperature: 80 °C (recommended: 60 °C).
- Cold water temperature: ≈ 10 °C.
- Soft PEX® connection tube.

Connection/settings

Installation should be carried out by an authorised water and sanitation company.
NOTE! When installing new tubes, the tubes must be flushed clean before the mixer is connected.

Ⓐ Connection of mixer

Connect the mixer as shown in figure.

Ⓢ Connection and clipping

The mixer has a Soft PEX® connection tube. When connecting the mixer, the connection point must be fixed firmly in place with a tube clip as shown in figure.
No supporting bush is required for Soft PEX® connection tubes with a smooth connection end.

NORSK

Tekniske data

- Brukes til kranvann.
- Driftstrykk min: 0,05 MPa (0,5 bar).
- Driftstrykk maks.: 1 MPa (10 bar).
- Anbefalt trykk for optimal funksjon: 0,1–0,5 MPa (1–5 bar).
- Prøvetrykk maks.: 1,6 MPa (16 bar).
- Maks. varmtvannstemperatur: 80 °C (anbefalt 60 °C).
- Kaldtvannstemperatur: ≈ 10 °C.
- Tilkoblingsrør i Soft PEX®.

Montering/innstilling

Vi anbefaler at du bruker et autorisert VVS-firma.
OBS! Ved ny rørinstallasjon må rørene spyles rene før blandebladet monteres.

Ⓐ Montering av blandebladet

Monter blandebladet som vist på bilde.

Ⓢ Tilkobling og festing

Blandebladet er utstyrt med Soft PEX®-tilkoblingsrør. Ved tilkobling skal tilkoblingsstedet være fast montert med rørklammer som vist på bilde.
Til Soft PEX®-tilkoblingsrør med glatt tilkoblingsende behøves det ingen støttehylse.

Ⓢ Flødesbegrænsning

Genom att vrida flödesställaren 4 x 90° kan fyra olika flöden ställas in; 50, 60, 85 och 100 procent av det maximala flödet i systemet. Vänd önskad klack mot stopplacken.
Ju större klack desto mindre flöde.

Ⓢ Temperaturspär

Genom att kugga om temperaturringen regleras temperaturspärren. Ju mer den vrids mot minus desto större blir varmvattenbegrænsningen.

Felsökning/service

Ⓢ Dåligt flöde.

Smuts i strålsamlaren: Skruva loss strålsamlaren med Mora Armatur serviceverktyg (MA nr. 891096) och gör ren insatsen.

Ⓢ 1-4 Läckage ur pip eller spakinfästningen när blandaren är stängd.

Byt keramikinsatsen. Stäng först av inkommande vatten. Utför i ordning Ⓢ 1-4. Bytet kräver Mora Armatur serviceverktyg (MA nr. 891096). Byt hela keramikinsatsen. Vid behov rengör sätet där keramikinsatsens tre packningar tätar. OBS! Repa ej ytan. Återmontera i omvänd ordning.

Uttjänta produkter kan återlämnas till Mora Armatur för återvinning.

Ⓢ Flow control

Four different flow settings can be selected by turning the flow adjuster 4x90°: 50, 60, 85 and 100 percent of the maximum flow in the system. Turn the chosen lug towards the stop lug. The larger the lug, the weaker the flow will be.

Ⓢ Temperature limiter

The temperature limiter is adjusted by remeshing the temperature ring. The further it is turned towards the minus symbol, the cooler the water will be.

Troubleshooting/service

Ⓢ Weak water flow.

Clogged aerator: Unscrew the aerator using an Mora Armatur servicing tool (MA nr. 891096) and clean the cartridge.

Ⓢ 1-4 The spout or lever attachment point leak when the mixer is turned off.

Replace the ceramic cartridge. First turn off the incoming water supply. Perform steps Ⓢ 1-4. Perform this step using an Mora Armatur servicing tool (MA nr. 891096). Replace the whole ceramic cartridge. If necessary, clean the site where the three gaskets in the ceramic cartridge act as a seal against the mixer body. NOTE! Do not scratch the surface. Reassemble in reverse order.

Disused products can be returned to Mora Armatur for recycling.

Ⓢ Vannmengdebegrensning

Ved å vri vannmengdebegrensningen 4 x 90° kan man stille inn fire ulike vannmengder: 50, 60, 85 og 100 prosent av systemets maksimale vannmengde. Vend ønsket klakk mot stopplakken. Jo større klakk, desto mindre vannmengde.

Ⓢ Temperatursperre

Temperatursperren reguleres ved å vri på temperaturringen. Jo mer den vris mot minus, desto større blir varmtvannsbegrensningen.

Fellsøking/service

Ⓢ Dårlig vanntrykk.

Smuss i strålesamlaren: Skru løs strålesamlaren med Mora Armatur spesialverktøy (MA nr. 891096) og rengjør innsatsen.

Ⓢ 1-4 Lekkasje fra tuten eller spakinnfestingen når kranen er stengt.

Bytt keramikinsatsen. Steng først av innkommende vann. Utfør i rekkefølge Ⓢ 1-4. Bytet krever Mora Armatur spesialverktøy (MA nr. 891096). Bytt hele keramikinsatsen. Ved behov rengjør setet der keramikinsatsens tre pakninger tetter. OBS! Unngå å lage riper i overflaten. Monter på nytt i omvendt rekkefølge.

Uttjente produkter kan leveres til Mora Armatur for gjenvinning.

Mora Cera

DANSK**Tekniske data**

- Benyttes til ledningsvand.
- Driftstryk min.: 0,05 MPa (0,5 bar).
- Driftstryk maks.: 1 MPa (10 bar).
- Anbefalet tryk til optimal funktion: 0,1–0,5 MPa (1–5 bar).
- Prøvetryk maks.: 1,6 MPa (16 bar).
- Maks. varmtvandstemperatur: 80 °C (anbefalet 60 °C).
- Koldt vandstemperatur: ≈ 10 °C.
- Tilslutningsrør i Soft PEX®.

Montering/indstilling

Vi anbefaler, at du benytter en autoriseret VVS-installatør.

OBS! Ved ny rørinstallation skal rørene spules rene, inden blandingsbatteriet monteres.

ⓐ Montering af blandingsbatteri

Monter blandingsbatteriet i henhold til fig.

ⓑ Indkobling og klemmefiksering

Blandingsbatteriet er udstyret med Soft PEX®-tilslutningsrør. Ved indkobling skal tilslutningsstedet være fast fikseret med rørklemmer iht. fig.

Til Soft PEX®-tilslutningsrør med glat tilslutningsende er det ikke nødvendigt med støttemuffe.

SUOMI**Tekniset tiedot**

- Käytetään talousvedelle.
- Käyttöpainemin: 0,05 MPa (0,5 bar)
- Käyttöpainemax: 1 MPa (10 bar)
- Suositeltu paine optimaaliselle toiminnalle: 0,1–0,5 MPa (1–5 bar).
- Koeponnistusmax: 1,6 MPa (16 bar)
- Max lämminvesilämpötila: 80 °C (suositus 60 °C).
- Kylmävesilämpötila: ≈ 10 °C.
- Liitäntäputket Soft PEX® -materiaalia.

Asennus/säätö

Suosittellemme asennuksen teettämistä valtuutetulla LVI-yrityksellä.

HUOM! Uudessa putkiasennuksessa on hanaa edeltävät putket huuhdeltava puhtaiksi ennen hanan asentamista.

ⓐ Hanan asennus

Asenna hana kuten kuvassa.

ⓑ Kytkeäntä ja kiristys

Hana on varustettu Soft PEX®-liitäntäputkilla. Kytettäessä on liitäntäkohdan oltava kiinnitetty putkenkiinnittimellä kuten kuvassa.

Sileällä liitäntäpäällä varustettuun Soft PEX®-putkeen ei tarvita tukiholkkia.

DEUTSCH**Technische Daten**

- Für den Einsatz mit Brauchwasser.
- Betriebsdruck min.: 0,05 MPa (0,5 Bar).
- Betriebsdruck max.: 1 MPa (10 Bar).
- Empfohlener Druck für optimale Funktion: 0,1–0,5 MPa (1–5 Bar).
- Testdruck max.: 1,6 MPa (16 Bar).
- Max. Warmwassertemperatur: 80 °C (empfohlen 60 °C).
- Kaltwassertemperatur: ca. 10 °C.
- Anschlussrohre aus Soft PEX®.

Montage/Einstellung

Wir empfehlen, ein professionelles HLS-Unternehmen zu beauftragen.

Hinweis: Bei einer Rohrinstallation müssen die Rohre gespült werden, bevor die Mischermontage erfolgt.

ⓐ Mischermontage

Montieren Sie den Mischer gemäß Abbildung.

ⓑ Anschluss und Befestigung

Der Mischer ist mit Soft PEX®-Anschlussrohren ausgerüstet. Bei der Montage muss die Anschlussposition fest mit einer Rohrschelle fixiert sein, siehe Abbildung.

Bei Soft PEX®-Anschlussrohren mit glattem Anschlussende ist keine Stützhülse erforderlich.

ⓐ Volumenbegrenzung

Ved at dreje volumenbegrenseren 4 x 90° kan der indstilles fire forskellige flows: 50, 60, 85 og 100 procent af det maksimale flow i systemet. Vend den ønskede klods mod stopklodsen. Jo større klods jo mindre flow.

ⓑ Temperaturspærre

Ved at ændre indstillingen af temperaturringen reguleres temperaturspærren. Jo mere den drejes mod minus, jo større bliver begrænsningen af det varme vand.

Fejlsøgning/service**ⓐ Utilstrækkeligt flow:**

Snavs i strålesamlere: Skru strålesamlere løs med Mora Armatur specialværktøj (MA nr. 891096), og rens indsatsen.

ⓑ 1-4 Lækage fra tud eller grebets indfæstning, når der blandingsbatteriet er lukket.

Udskift keramikindsatsen. Luk først for vandtilførslen. Udfør i rækkefølgen ⓑ 1-4. Udskiftning kræver Mora Armatur specialværktøj (MA nr. 891096).

Udskift hele keramikindsatsen. Ved behov renses sædet, hvor keramikindsatsens tre pakninger tætnes. OBS! Pas på ikke at ride overfladen. Genmonter i omvendt rækkefølge.

Udtjente produkter kan afleveres til Mora Armatur til genvinding.**ⓐ Virtaaman rajoitus**

Kääntämällä virtaaman rajoitinta 4 x 90° voidaan asettaa neljä erilaista virtaamaa; 50, 60, 85 ja 100 prosenttia verkoston maksimivirtaamasta. Käännä rajoittimen haluttu korko pidäntäkorkoa vasten. Mitä suurempi korko, sitä pienempi virtaama.

ⓑ Lämpötilan rajoitus

Lämpötilan rajoitusta säädetään muuttamalla lämpötilan rajoittimen asentoa. Mitä enemmän sitä käännetään miinusta kohti, sitä enemmän se rajoittaa lämpimän veden tuloa.

Vianetsintä/huolto**ⓐ Huono virtaama.**

Likaa poresuuttimessa: Kierrä poresuutin irti Mora Armaturin erikoistyökälulla (tuotenro 891096) ja puhdista säätöosa.

ⓑ 1-4 Vuoto juoksuputkesta tai säätöviivun juuresta hanaan ollessa suljettuna.

Vaihda keraaminen säätökasetti. Sulje ensin tulovesi. Toimi järjestyksessä ⓑ 1-4. Vaihdoissa tarvitaan Mora Armaturin erikoistyökälu (tuotenro 891096).

Vaihda koko keraaminen säätökasetti. Puhdista tarvittaessa hanarungon pohja, johon keraamisen säätökasetin kolme tiivistettä asettuvat. HUOM! Älä naarmuta pintaa. Kokoa osat käännettyssä järjestyksessä.

Käytetyt tuotteet voidaan palauttaa Mora Armaturille kierrätettäviksi.**ⓐ Durchflussbegrenzung**

Durch Drehen des Durchflussreglers 4 x 90° lassen sich vier verschiedene Durchflusswerte einstellen: 50, 60, 85 und 100 % des maximalen Systemdurchflusses. Wenden Sie den gewünschten Absatz zum Anschlag. Je größer der Absatz, desto geringer der Durchfluss.

ⓑ Temperatursperre

Durch Verstellen des Temperaturrings wird die Temperatursperre eingestellt. Je weiter der Ring in Minusrichtung gedreht wird, desto größer fällt die Warmwasserbegrenzung aus.

Fehlersuche/Service**ⓐ Unzureichender Durchfluss.**

Verschmutzter Perlator: Schrauben Sie den Perlator mit dem Mora Armatur-werkzeug (Art.nr. 891096) ab und reinigen Sie den Einsatz.

ⓑ 1-4 Leckende Tülle oder Hebelhalterung bei geschlossenem Mischer.

Wechseln Sie den Keramikeinsatz aus. Sperren Sie zunächst die Wasserzufuhr. Führen Sie die Schritte ⓑ 1-4 aus. Für den Wechsel ist das Mora Armatur-werkzeug (Art.nr. 891096) erforderlich.

Tauschen Sie den gesamten Keramikeinsatz aus. Reinigen Sie bei Bedarf den Sitz, an dem die drei Dichtungen des Keramikeinsatzes anliegen. Hinweis: Verkratzen Sie nicht die Oberfläche. Montieren Sie die Einheit in umgekehrter Reihenfolge.

Altprodukte können zu Recyclingzwecken Mora Armatur zugeführt werden.

Mora Cera

NEDERLANDS**Technische gegevens**

- Wordt gebruikt voor tapwater.
- Bedrijfsdruk min.: 0,05 MPa (0,5 bar).
- Bedrijfsdruk max.: 1 MPa (10 bar).
- Aanbevolen druk voor optimale werking: 0,1–0,5 MPa (1–5 bar).
- Testdruk max.: 1,6 MPa (16 bar).
- Max. warmwatertemperatuur: 80 °C (aanbevolen 60 °C).
- Koudwatertemperatuur: ≈ 10 °C.
- Aansluitleidingen van Soft PEX®.

Monteren/instellen

Wij bevelen aan dat u een erkend installatiebedrijf raadpleegt.

Let op! Bij nieuw leidingwerk moeten de leidingen worden schoongespoeld voordat de mengkraan wordt gemonteerd.

Ⓐ Mengkraan monteren

Monteer de mengkraan, zie afbeelding.

Ⓢ Aansluiten en vastzetten

De mengkraan is uitgerust met Soft PEX®-aansluitleidingen. Bij het aansluiten moet de aansluitplek zijn vastgezet met leidingklemmen, zie afbeelding.

Voor Soft PEX®-aansluitleidingen met een vlak aansluitende is geen steunhuls nodig.

FRANÇAIS**Caractéristiques techniques**

- Prévu pour eau sanitaire.
- Pression de service mini : 0,05 MPa (0,5 bar).
- Pression de service maxi : 1 MPa (10 bar).
- Pression recommandée pour un fonctionnement optimal : 0,1–0,5 MPa (1–5 bar).
- Pression d'épreuve maxi : 1,6 MPa (16 bar).
- Température d'eau maxi à l'arrivée d'eau chaude : 80°C (recommandée : 60°C).
- Température d'eau froide : ≈ 10°C.
- Flexible de raccordement en Soft PEX®.

Montage/réglage

Nous vous recommandons de faire appel à un installateur en Plomberie-Sanitaire-Chauffage professionnel.

N B ! Avant d'installer le mitigeur, les canalisations qui conduisent à celui-ci doivent être rincées.

Ⓐ Montage du mitigeur

Installer le mitigeur selon la fig.

Ⓢ Raccordement et bague de serrage

Le mitigeur est équipé d'un flexible de raccordement Soft PEX®. Avant le raccordement, le raccord de branchement de la canalisation d'alimentation doit être fixé à l'aide d'une bague de serrage selon la fig.

Le flexible Soft PEX®-à extrémité de branchement lisse ne requiert pas de douille de soutien.

РУССКИЙ**Технические данные**

- Используется для водопроводной воды.
- Эксплуатационное давление минимум: 0,05 МПа (0,5 бар).
- Эксплуатационное давление максимум: 1 МПа (10 бар).
- Рекомендуемое давление для оптимальной функциональности: 0,1–0,5 МПа (1–5 бар).
- Проверочное давление максимум: 1,6 МПа (16 бар).
- Максимальная температура горячей воды: 80 °С (рекомендуется 60 °С).
- Температура холодной воды: ≈ 10 °С.
- Подсоединительная трубка из мягкого шланга Soft PEX®.

Монтаж/установка

Мы рекомендуем вам обратиться в компанию, авторизованную для монтажа сантехнической арматуры.

ВНИМАНИЕ! При новой установке, перед монтажом смесителя, трубопроводы к смесителю должны быть промыты.

Ⓐ Монтаж смесителя

Установите смеситель как показано на рисунке.

Ⓢ Подключение и зажимное кольцо

Смеситель оснащён подсоединительной трубкой из мягкого шланга Soft PEX®. При подключении, место подсоединения должно быть неподвижно зафиксировано трубным зажимом, как показано на рисунке.

Для мягкого шланга Soft PEX® с плоским концом подключения не требуется никакой опорной втулки.

Ⓢ Stroombegrenzing

Door de stroombegrenzer 4 x 90° te draaien, kunt u vier verschillende stromen instellen: 50, 60, 85 en 100 procent van de maximale stroom in het systeem. Keer de gewenste nok in de richting van de aanslagnok. Hoe groter de nok, hoe minder stroom.

Ⓢ Temperatuurbegrenzer

Door de temperatuurring er opnieuw op te leggen, regelt u de temperatuurbegrenzer. Hoe meer u deze naar min draait, hoe groter de warmwaterbegrenzing.

Storingzoeken/service**Ⓢ Slechte stroom.**

Vuil in de perlator: Draai de perlator los met speciaal gereedschap van Mora Armatur (Art. nr. 891096) en maak de inzet schoon.

Ⓢ 1-4 Lekkage uit de uitloop of hendelbevestiging als de mengkraan dicht is.

Vervang de keramische inzet. Sluit eerst de watertoevoer af. In de volgorde Ⓢ1-4 uitvoeren. Voor het vervangen is speciaal gereedschap van Mora Armatur nodig (Art.nr. 891096). Vervang de hele keramische inzet. Indien nodig maakt u de zitting schoon op de plek waar de drie pakkingen van de keramische inzet afdichten. Let op! Zorg dat er geen krassen op het oppervlak komen. In omgekeerde volgorde terugplaatsen.

Oude producten kunnen bij Mora Armatur worden ingeleverd voor recycling.**Ⓢ Limiteur de débit**

Quatre différents débits peuvent être réglés en tournant le réglage de débit de 4 x 90° : 50, 60, 85 et 100 % du débit maximal du système. Tourner l'ergot souhaité vers l'ergot d'arrêt. Plus la valeur de l'ergot est grande, plus le débit est faible.

Ⓢ Butée de température

Le blocage de température se règle en déplaçant la bague de température. Plus on tourne la bague vers le moins, plus la limite de température d'eau chaude sera élevée.

Dépannage/maintenance**Ⓢ Débit insuffisant.**

Impuretés dans l'embout de robinet (mousseur -aérateur) : Dévisser l'embout de robinet avec l'outil spécial Mora Armatur (réf. 891096) et nettoyer la cartouche.

Ⓢ 1-4 Fuite au niveau du bec ou de la fixation du levier quand le mitigeur est fermé.

Remplacer la cartouche céramique. Fermer d'abord l'arrivée d'eau. Effectuer dans l'ordre Ⓢ1-4. Le remplacement nécessite l'outil spécial Mora Armatur (réf. 891096). Remplacer la cartouche céramique complète. Au besoin, nettoyer le plan d'étanchéité des trois joints de la cartouche céramique. N B ! Ne pas rayer la surface. Remonter dans l'ordre inverse.

Les produits arrivés en fin de vie peuvent être retournés à Mora Armatur pour recyclage.**Ⓢ Ограничение потока**

Поворачивая переключатель потока 4 x 90°, можно установить четыре различных потока: 50, 60, 85 и 100 процентов от величины максимального потока в системе. Поверните желаемую колодку к ограничителю. Чем больше колодка, тем меньше поток.

Ⓢ Ограничитель температуры

Ограничитель температуры регулируется при помощи перевода зубца ограничительного кольца. Чем больше он переводится в сторону минуса, тем больше ограничение подачи горячей воды.

Поиск неисправностей/сервис**Ⓢ Недостаточный поток.**

Грязь в насадке струи: Отвинтите насадку струи при помощи специального инструмента Mora Armatur (номер артикула 891096) и очистите картридж.

Ⓢ 1-4 Протечка из излива или крепления рукоятки, если смеситель закрыт.

Замените керамический картридж. Сначала отключите поступающую воду. Выполните в порядке Ⓢ1-4. Замена требует специального инструмента Mora Armatur (номер артикула 891096). Замените весь керамический картридж. При необходимости, очистите седло, где расположены три уплотнения. ВНИМАНИЕ! Не царапайте поверхность. Сборка в обратном порядке.

Продукция, отслужившая срок эксплуатации, может быть возвращена в компанию Mora Armatur для утилизации.